



# ENROULEUR ORIENTABLE

## TYPE OR - CABLE MISE A LA TERRE



### UTILISATION

- Enrouleur adapté pour assurer les liaisons équipotentielles
- Protection contre les charges électrostatiques et ondes de chocs consécutives à la foudre
- Implantation : camion-citerne, réservoir, etc..

### CONSTRUCTION

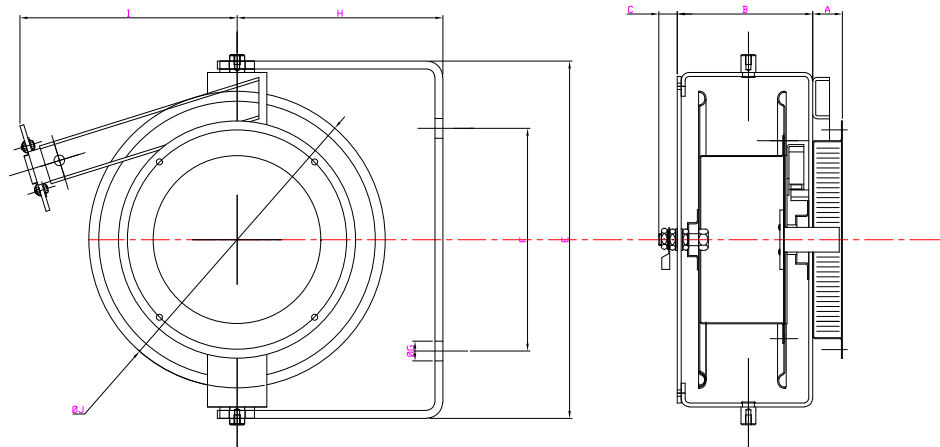
- Enrouleur mécano-soudé en acier à tambour ouvert, monté sur roulements à billes
- Orientable, avec sortie à galets, équipé d'un cliquet de retenue à chaque tour de bobine
- Rappel par ressort
- Fourni avec câble HO7VK Vert/Jaune et d'une pince de mise à la terre
- Continuité électrique assurée par les parties métalliques de l'enrouleur
- Peinture époxy polyester

### CAPACITE EN METRE CABLE HO7VK V/J

Câble	1x6 <sup>2</sup>	1x10 <sup>2</sup>	1x16 <sup>2</sup>	1x25 <sup>2</sup>	1x35 <sup>2</sup>	1x50 <sup>2</sup>
MD3 T	15	15	15	15	15	
MD3 T2	25	25	25			
MD3 T3	40	30	30			
MD4 T				25	25	20
MD4 T2						
MD4 T3	50	50	40	40		
MD5 T2					35	30
MD5 T3				50		



### ENCOMBREMENTS



	A	B	C	E	F	G	H	I	J
MD3 T	42	137	30	360	225	20	208	210	300
MD3 T2	42	157	30	360	225	20	208	210	300
MD3 T3	42	157	30	360	225	20	208	210	300
MD4 T	52	162	30	455	300	16	265	270	400
MD4 T2	52	182	30	455	300	16	265	270	400
MD4 T3	52	182	30	455	300	16	265	270	400
MD5 T2/T3	122	194	30	580	400	16	345	375	500