



UTILISATION

- Peut être utilisé pour l'alimentation d'engins mobiles (sans cliquet de retenue)
- Peut aussi être utilisé en prolongateur manuel ou pour l'alimentation d'outillage portatif (avec cliquet de retenue)
- Implantation : bâtiments industriels, ateliers

CONSTRUCTION

- Enrouleur mécano-soudé en acier à tambour ouvert, monté sur roulements à billes
- Orientable, avec sortie à galets, à rappel par ressort
- Pour le modèle à utilisation manuelle, un cliquet de retenue à chaque tour de bobine
- Fourni avec câble HO7RNF
- Collecteur électrique tournant dimensionné selon la section du câble
- Peinture époxy polyester

CAPACITE EN METRE CABLE HO7RNF

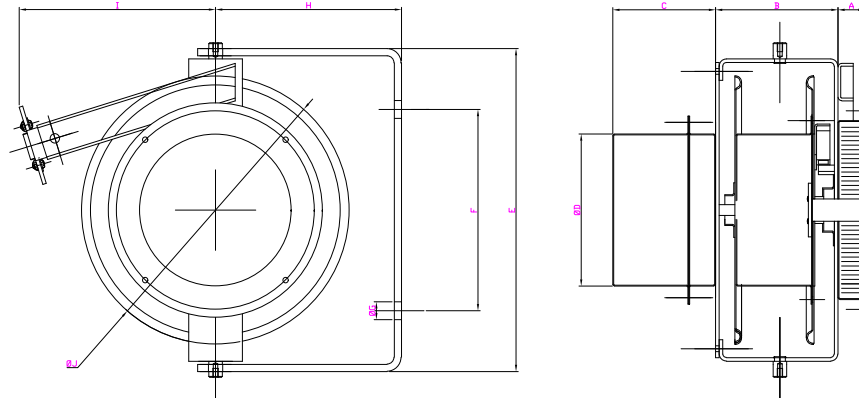
Câble	A (enroulé)	A (déroulé)	MD3 E	MD4 E1	MD4 E	MD4 E2	MD4 E3	MD5 E	MD5 E2	MD5 E3
3G1,5	10A	18A	14	20	25		35			40/50
3G2,5	15A	24A	14	20	25		30			40/50
3G4	17A	25A	10	18	25			30	35	45
3G6	22A	32A	7	15	20			25	40	
3G10	31A	59A			10			22		
4G1,5	10A	18A	14	20	25		30		40	50
4G2,5	15A	24A	13	20	25		30		40	50
4G4	17A	25A	7	15	20			25	35	40
4G6	22A	32A	6		16			25	30	35
5G1,5	10A	18A	13	20	25		30		40	
4G10	31A	59A			8			15		
5G2,5	15A	24A	10	15	20				35	40
5G4	17A	25A	6		16			25	30	
5G6	22A	32A			10			20		
5G10	31A	59A						12		
7G1,5	10A	18A	6	16	20			25	30	
7G2,5	15A	24A			15			22	30	
12G1,5	10A	18A			10			20		
12G2,5	15A	24A			8			15		

Les enrouleurs E2 et E3 sont destinés à une utilisation manuelle et sont équipés systématiquement d'un cliquet de



retenue

ENCOMBREMENTS



	A	B	E	F	G	H	I	J
MD3 E	42	137	360	200	16	208	210	300
MD4 E	52	162	455	300	16	265	270	400
MD4 E1	42	162	455	300	16	265	270	400
MD4 E2	52	182	455	300	16	265	270	400
MD4 E3	52	182	455	300	16	265	270	400
MD5 E	52	194	580	400	16	345	375	500
MD5 E2	122	194	580	400	16	345	375	500
MD5 E3	122	194	580	400	16	345	375	500

Collecteur		2B+T		3B+T		4B+T		6B+T		11B+T	
		C	D	C	D	C	D	C	D	C	D
1,5 ²	25A	95	170	95	170	130	170	155	200	245	200
2,5 ²	25A	95	170	95	170	130	170	155	200	245	200
4 ²	25A	95	170	95	170	130	200				
6 ²	50A	105	200	105	200	130	200				
10 ²	70A	155	250	155	250	210	250				