



ENROULEUR FIXE TYPE P

MISE A LA TERRE



UTILISATION

- Enrouleur adapté pour assurer les liaisons équipotentielles
- Protection contre les charges électrostatiques et ondes de chocs consécutives à la foudre
- Implantation : camion-citerne, réservoir, etc..

CONSTRUCTION

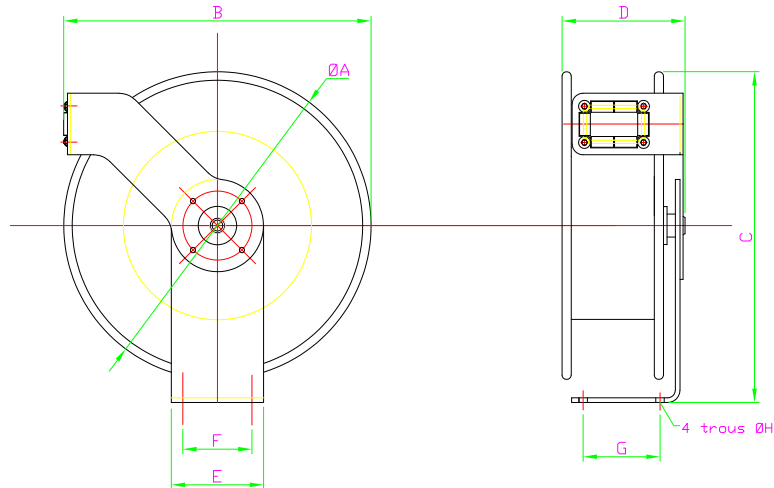
- Enrouleur mécano-soudé en acier à tambour ouvert, monté sur roulements à billes
- Fixe, avec sortie à galets, équipé d'un cliquet de retenue à chaque tour de bobine
- Rappel par ressort
- Fourni avec câble HO7VK Vert/Jaune et d'une pince de mise à la terre
- Continuité électrique assurée par les parties métalliques de l'enrouleur
- Peinture époxy polyester

CAPACITE EN METRE CABLE HO7VK V/J

Câble	1x6 ²	1x10 ²	1x16 ²	1x25 ²	1x35 ²	1x50 ²
MD3 T MP	15	15	15	15	15	
MD4 T MP	25	25	25	25	25	15



ENCOMBREMENTS



	A	B	C	D	E	F	G	H
MD3 T MP	300	310	330	145	100	70	100	9
MD4 T MP	400	410	430	145	120	90	100	11

Postions possibles

