



UTILISATION

- Enrouleur adapté pour assurer les liaisons équipotentielles
- Protection contre les charges électrostatiques et ondes de chocs consécutives à la foudre
- Implantation : camion-citerne, réservoir, etc..

CONSTRUCTION

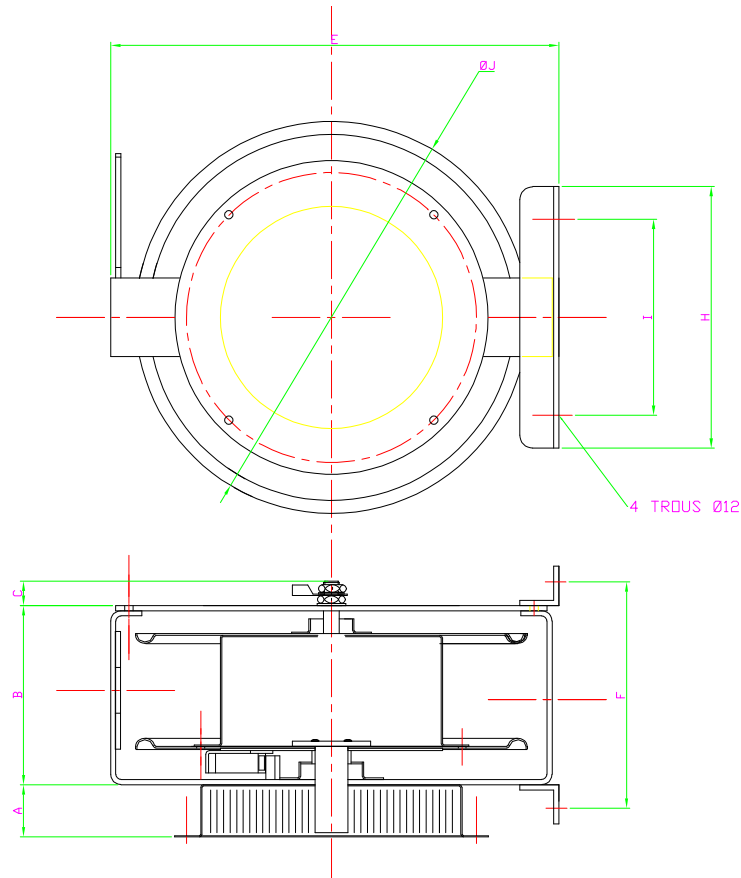
- Enrouleur mécano-soudé en acier à tambour ouvert, monté sur roulements à billes
- Fixe, avec sortie à galets, équipé d'un cliquet de retenue à chaque tour de bobine
- Rappel par ressort
- Fourni avec câble HO7VK Vert/Jaune et d'une pince de mise à la terre
- Continuité électrique assurée par les parties métalliques de l'enrouleur
- Peinture époxy polyester

CAPACITE EN METRE CABLE HO7VK V/J

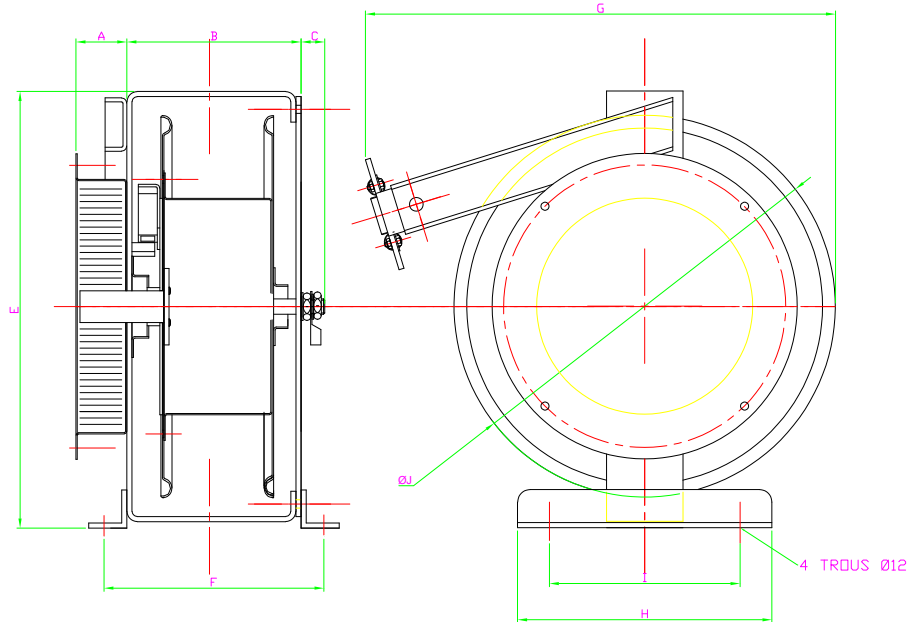
Câble	1x6 ²	1x10 ²	1x16 ²	1x25 ²	1x35 ²	1x50 ²
MD3 T	15	15	15	15	15	
MD3 T2	25	25	25			
MD3 T3	40	30	30			
MD4 T				25	25	20
MD4 T2						
MD4 T3	50	50	40	40		
MD5 T2					35	30
MD5 T3				50		



ENCOMBREMENTS



	A	B	C	E	F	G	H	I	J
MD3 T	42	137	30	350	173	-	200	150	300
MD3 T2	42	157	30	350	193	-	200	150	300
MD3 T3	42	157	30	350	193	-	200	150	300
MD4 T	52	162	30	450	212	-	250	200	400
MD4 T2	52	182	30	450	232	-	250	200	400
MD4 T3	52	182	30	450	232	-	250	200	400
MD5 T2	122	194	30	550	260	-	300	250	500
MD5 T3	122	194	30	500	260	-	300	250	500



	A	B	C	E	F	G	H	I	J
MD3 T	42	137	30	350	173	360	200	150	300
MD3 T2	42	157	30	350	193	360	200	150	300
MD3 T3	42	157	30	350	193	360	200	150	300
MD4 T	52	162	30	450	212	470	250	200	400
MD4 T2	52	182	30	450	232	470	250	200	400
MD4 T3	52	182	30	450	232	470	250	200	400
MD5 T2	122	194	30	550	260	625	300	250	500
MD5 T3	122	194	30	550	260	625	300	250	500

POSITION DES ENROULEURS FIXES

