



ENROULEUR FIXE

TYPE F - AIR COMPRIME



UTILISATION

- Enrouleur adapté pour l'équipement de garages, bâtiments industriels, camions ateliers,
- Gonflages des pneumatiques, clés à chocs, soufflettes, outillages portatifs (avec cliquet de retenue)
- Alimentation d'engins mobiles (sans cliquet de retenue)

CONSTRUCTION

- Enrouleur mécano-soudé en acier à tambour ouvert, monté sur roulements à billes
- Fixe, avec sortie à galets, équipé d'un cliquet de retenue à chaque tour de bobine
- Rappel par ressort
- Joint tournant pneumatique adapté au diamètre du flexible
- Fourni avec flexible, armature textile, PS 15 bar, T° 35
- Peinture époxy polyester

CAPACITE FLEXIBLE EN METRE

Flexible	8x13	9x15	12x20	19x27
MD3 A 0810	10			
MD4 A 0820	20			
MD4 A 0830	30			
MD4 A 0915		15		
MD4 A 0925		25		
MD4 A 1212			12	
MD5 A 1220			20	
MD5 A 1915				15

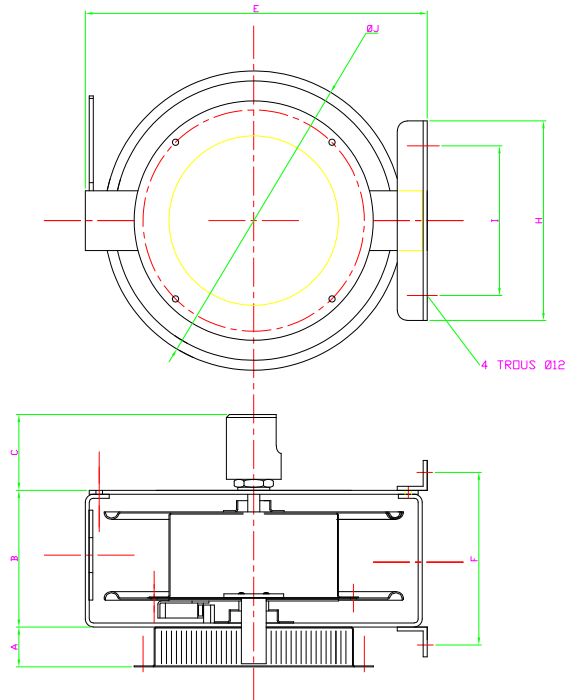
MDE Enrouleur - ZAC Le Normandie Parc - 8 rue de l'Escadron des Cracks 27120 DOUAINS

mde.enrouleur@gmail.com – contact@mde-enrouleur.fr

RCS Evreux 895 074 854 – Siret 895 074 854 00012 - TVA intra: FR55895074854



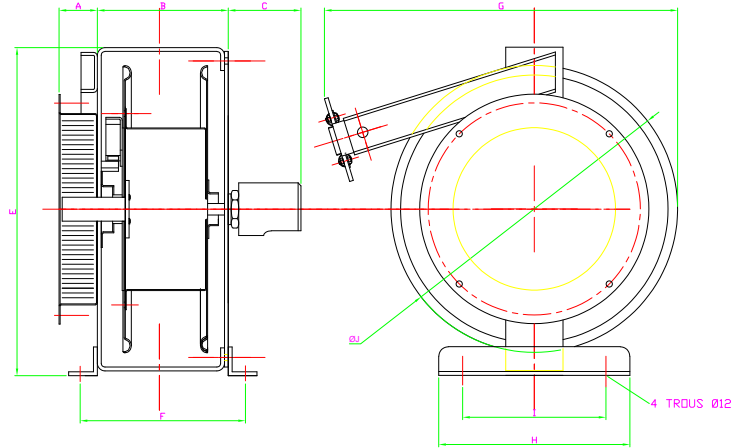
ENCOMBREMENTS



	A	B	C	E	F	G	H	I	J
MD3 A 0810	42	157	70	350	200	-	200	150	300
MD4 A 0820	42	162	70	450	300	-	250	200	400
MD4 A 0830	52	182	70	450	300	-	250	200	400
MD4 A 0915	42	162	70	450	300	-	250	200	400
MD4 A 0925	52	182	70	450	300	-	250	200	400
MD4 A 1212	42	162	80	450	300	-	250	200	400
MD5 A 1220	52	194	80	550	400	-	300	250	500
MD5 A 1915	52	194	90	550	400	-	300	250	500

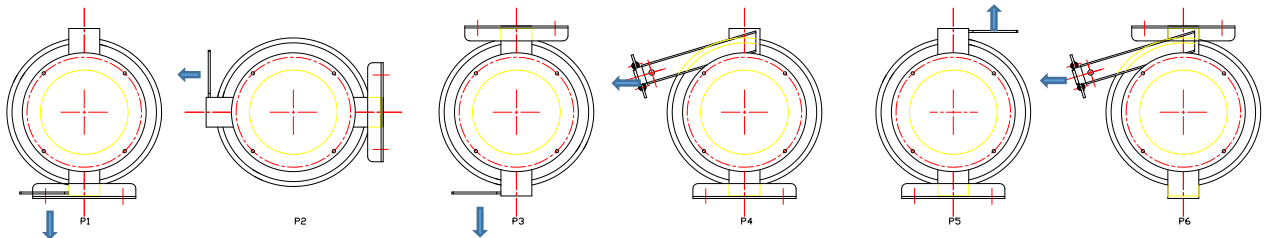
ENROULEUR FIXE

TYPE F - AIR COMPRIME



	A	B	C	E	F	G	H	I	J
MD3 A 0810	42	157	70	350	200	360	200	150	300
MD4 A 0820	42	162	70	450	300	470	250	200	400
MD4 A 0830	52	182	70	450	300	470	250	200	400
MD4 A 0915	42	162	70	450	300	470	250	200	400
MD4 A 0925	52	182	70	450	300	470	250	200	400
MD4 A 1212	42	162	80	450	300	470	250	200	400
MD5 A 1220	52	194	80	550	400	625	300	250	500
MD5 A 1915	52	194	90	550	400	625	300	250	500

POSITION DES ENROULEURS FIXES



MDE Enrouleur - ZAC Le Normandie Parc - 8 rue de l'Escadron des Cracks 27120 DOUAINS

mde.enrouleur@gmail.com – contact@mde-enrouleur.fr

RCS Evreux 895 074 854 – Siret 895 074 854 00012 - TVA intra: FR55895074854