



UTILISATION

- Peut être utilisé pour l'alimentation d'engins mobiles (sans cliquet de retenue)
- Peut aussi être utilisé en prolongateur manuel ou pour l'alimentation d'outillage portatif (avec cliquet de retenue)
- Implantation : bâtiments industriels, ateliers

CONSTRUCTION

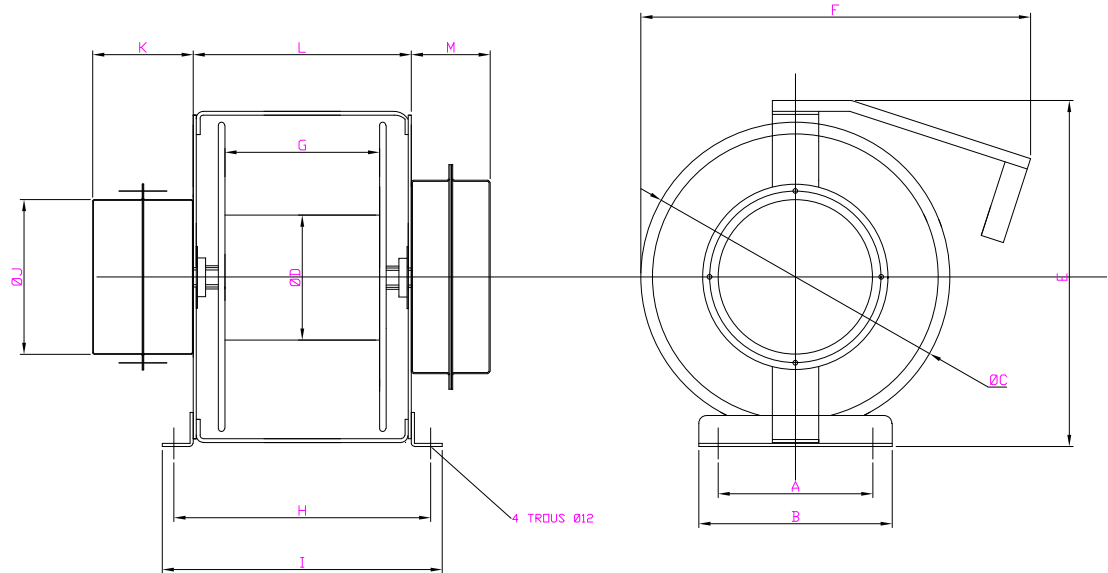
- Enrouleur mécano-soudé en acier à tambour ouvert, monté sur roulements à billes
- Fixe, avec sortie à galets, à rappel par ressort
- Pour le modèle à utilisation manuelle, un cliquet de retenue à chaque tour de bobine
- Fourni avec câble HO7RNF
- Collecteur électrique tournant dimensionné selon la section du câble
- Peinture époxy polyester

CAPACITE EN METRE CABLE HO7RNF

Câble	A (enroulé)	A (déroulé)	MD4 EC	MD4 EC 2R	MD5 EC
3G1,5	10A	18A			
3G2,5	15A	24A			
3G4	17A	25A	25		30
3G6	22A	32A	20	25	
3G10	31A	59A	16		25
4G1,5	10A	18A			
4G2,5	15A	24A			
4G4	17A	25A	20	25	
4G6	22A	32A	20		25
4G10	31A	59A	12		20
5G1,5	10A	18A			
5G2,5	15A	24A			
5G4	17A	25A	20	25	
5G6	22A	32A	16	25	
5G10	31A	59A	10		20
7G1,5	10A	18A	20	25	
7G2,5	15A	24A	16	25	
12G1,5	10A	18A	16		25
12G2,5	15A	24A	12		20



ENCOMBREMENTS



	A	B	C	D	E	F	G	H	I	L	M
MD4 EC	200	250	400	250	450	505	150	282	312	224	52
MD4 EC 2R	200	250	400	250	450	505	200	332	362	282	102
MD5 EC	250	300	500	250	580	605	200	350	384	284	102

Collecteur		2B+T		3B+T		4B+T		6B+T		11B+T	
		K	J	K	J	K	J	K	J	K	J
1,5 ²	25A	95	170	95	170	130	170	155	200	245	200
2,5 ²	25A	95	170	95	170	130	170	155	200	245	200
4 ²	25A	95	170	95	170	130	200				
6 ²	50A	105	200	105	200	130	200				
10 ²	70A	155	250	155	250	210	250				