

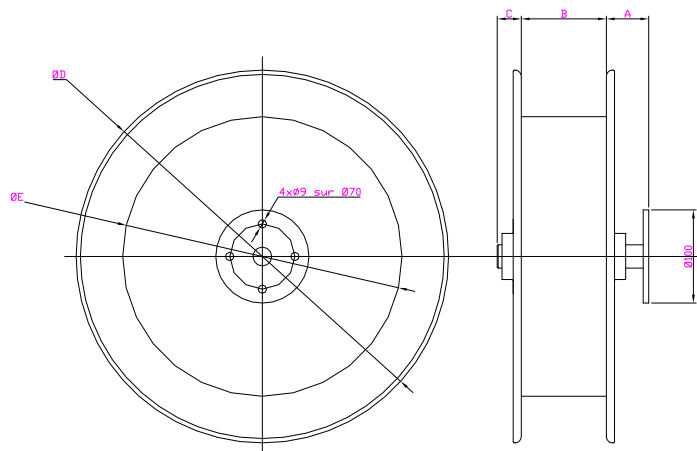


UTILISATION

- Enrouleur particulièrement adapté à l'enroulement des filins d'acier Ø8,3
- Implantation : sur nacelle
- Fonction : récupérer le filin acier au lieu que celui-ci ne se dépose en vrac au pied de l'opérateur dans la nacelle

CONSTRUCTION

- Fixation par bride
- Enrouleur en tôle d'acier emboutie, monté sur roulements à billes
- Rappel par ressort
- Livré sans câble
- Peinture époxy polyester



ENCOMBREMENTS

	A	B	C	D	E	Capacité
MD4 FB R8	39	100	18	400	250	20m Ø8,3
MD4 FB DR8	39	105	18	400	300	30m Ø8,3
MD4 FB TR8	39	155	18	400	300	45m Ø8,3

AUTRES CABLES ET LONGUEURS, NOUS CONSULTER

MDE Enrouleur - ZAC Le Normandie Parc - 8 rue de l'Escadron des Cracks - 27120 DOUAINS

mde.enrouleur@gmail.com – contact@mde-enrouleur.fr

RCS Evreux 895 074 854 – Siret 895 074 854 00012 - TVA intra: FR55895074854