



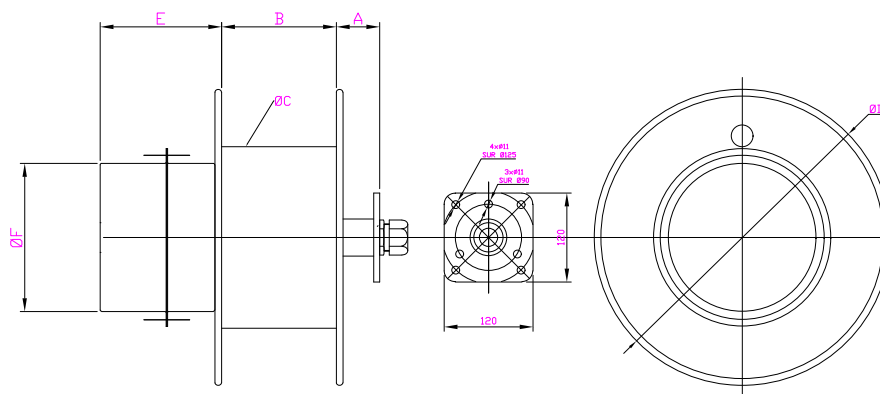
UTILISATION

- Enrouleur particulièrement adapté pour l'alimentation d'engins mobiles, soit en bout de course ou soit à mi-course
- Implantation : enrouleur embarqué sur le mobile, fonctionnement en ramasse câble
- Fonction : enrouler un câble électrique

CONSTRUCTION

- Fixation par bride
- Enrouleur en tôle d'acier emboutie, monté sur roulements à billes
- Rappel par ressort
- Collecteur électrique tournant dimensionné selon la section du câble
- Peinture époxy polyester

ENCOMBREMENTS



	A	B	C	D
MD3 EB	59	105	200	300
MD4 EB	59	155	250	400
MD5 EB	59	155	300	500
MD5 EBDR	59	155	300	500
MD5 EBTR	59	210	300	500



ENROULEUR A BRIDE

CABLE ELECTRIQUE (4 à 7)



Collecteur		3B+T		4B+T		6B+T					
		E	F	E	F	E	F				
1,5 ²	25A	105	200	130	200	155	200				
2,5 ²	25A	105	200	130	200	155	200				
4 ²	25A	105	200	130	200						
6 ²	50A	130	200	155	200						
10 ²	70A	155	250								

CAPACITE EN METRE CABLE HO7RNF ou SEMOFLEX, COURSE VERTICALE

Câble	4G2,5 ²	4G4 ²	4G6 ²	4G10 ²	5G2,5 ²	7G1,5 ²	7G2,5 ²	
A (enroulé)	15A	17A	22A	31A	15A	10A	15A	
A (déroulé)	24A	25A	32A	59A	24A	18A	24A	
MD4 EB	15	15	15		15	15	15	
MD5 EB	28	27	24	20	27	24	22	

CAPACITE EN METRE CABLE HO7RNF ou SEMOFLEX, COURSE HORIZONTALE

Câble	4G2,5 ²	4G4 ²	4G6 ²	4G10 ²	5G2,5 ²	7G1,5 ²	7G2,5 ²	
A (enroulé)	15A	17A	22A	31A	15A	10A	15A	
A (déroulé)	24A	25A	32A	59A	24A	18A	24A	
MD3 EB	14	10						
MD4 EB	25	25	15	10	25	20	15	
MD5 EB			25	20		25	24	
MD5 EBDR	32	32	30		32	32		
MD5 EBTR	50	50	45	24	50			

Autres longueurs et sections, nous consulter

MDE Enrouleur - ZAC Le Normandie Parc - 8 rue de l'Escadron des Cracks - 27120 DOUAINS

mde.enrouleur@gmail.com – contact@mde-enrouleur.fr

RCS Evreux 895 074 854 – Siret 895 074 854 00012 - TVA intra: FR55895074854